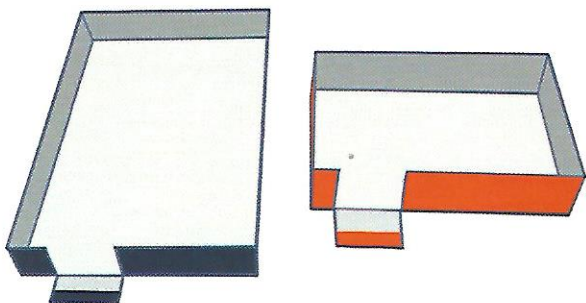
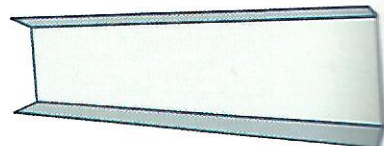
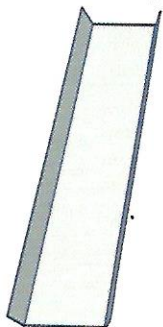


Dividi una scatola di dentifricio come indicato, otterrai le due rampe del garage.

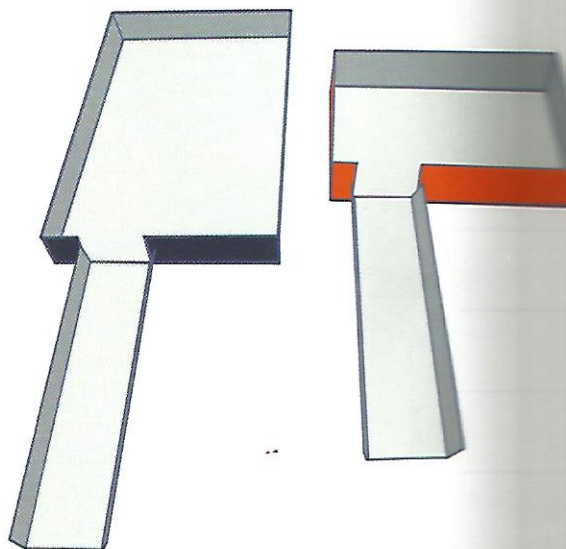


Realizza un'apertura, larga quanto la scatola appena tagliata, sui due coperchi, senza staccare il cartone.

2



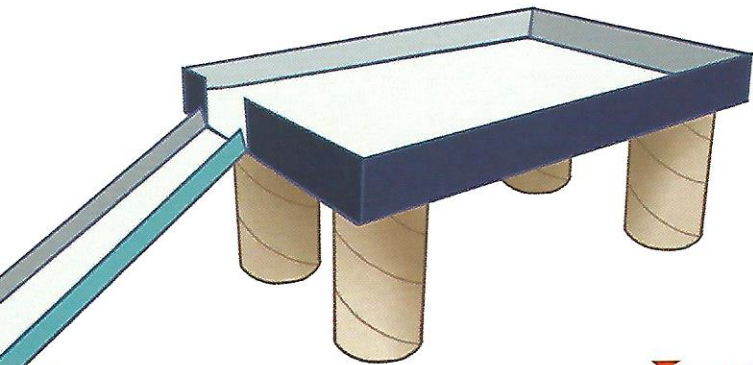
3



Incolla le rampe ai due coperchi.



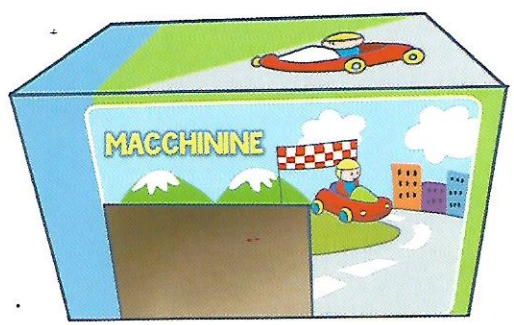
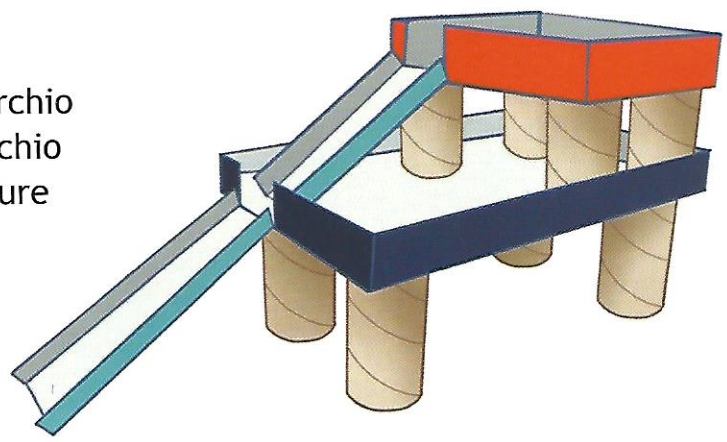
4



Incolla un rotolino di cartone sotto ogni angolo dei due coperchi per realizzare i due piani del garage.

5

Incolla i rotolini del coperchio più piccolo sopra il coperchio più grande, tieni le aperture dalla stessa parte.



6

Realizza un'apertura alla base della scatola piccola.

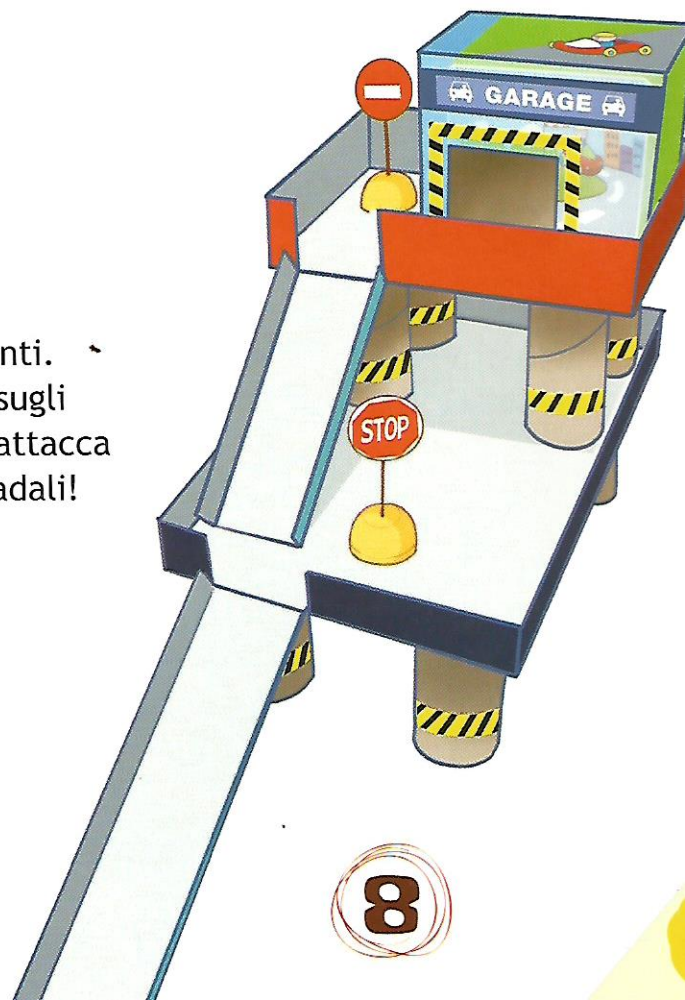
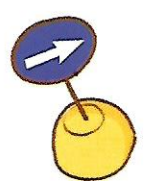


7

Dividi a metà i due portasorprese e, sopra ogni metà, fai un foro in cui incastrare uno stuzzicadenti. Ferma dei cerchi di cartoncino sugli stuzzicadenti, con lo scotch, e attacca gli sticker, saranno i segnali stradali!



Incolla la scatola sopra il secondo piano, attacca gli sticker sulle colonne o sulle rampe e disponi i segnali stradali: ecco il tuo garage!



8